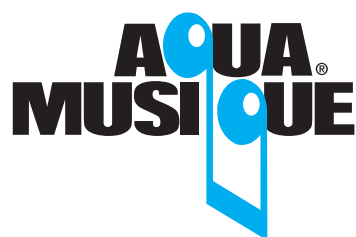
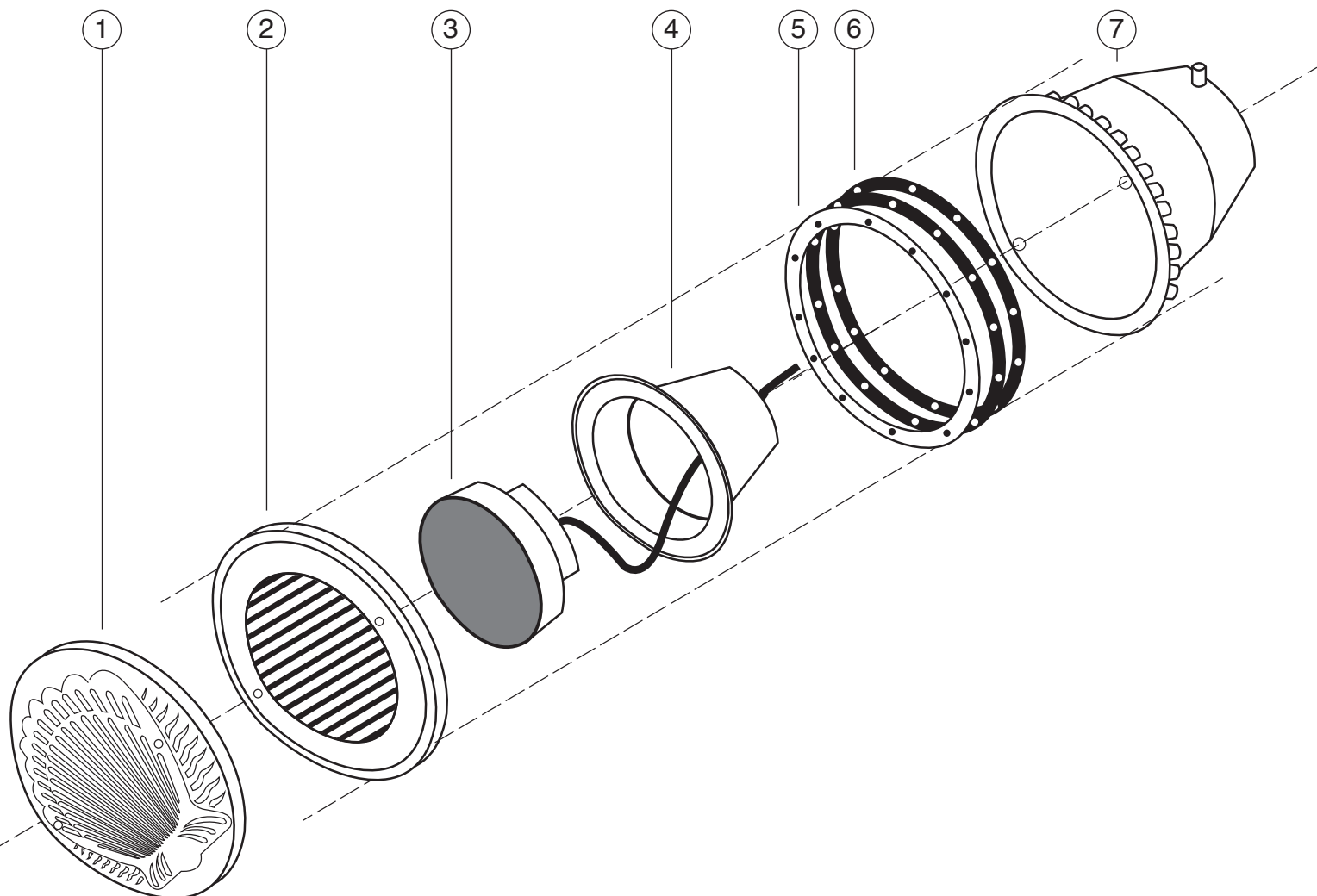


# H062E haut parleur subaquatique AQUAMUSIQUE



N°	Désignation
1	Façade inox 316 L
2	Façade ABS
3	Haut-parleur subaquatique et câble 3 m
4	Cône de maintien du haut-parleur
5	Bride ABS
6	2 joints noirs caoutchouc
7	Niche d'encastrement ABS
8	Sachet de visserie