

ACV	ACV
1	1
1	1
1	1
4	4
1	1
1	3

ACV	ACV

COMENTARIOS

Proyecto **Monaco**

Ciente _____

Direccion _____

Escala Din A3: 1/100
Din A2: 1/50
Din A1: 1/x

Revision 14-6-2018

Contactos _____

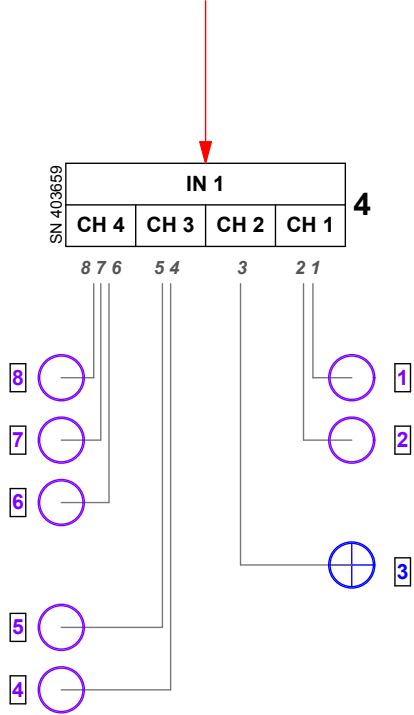
Plano _____

Concepto _____

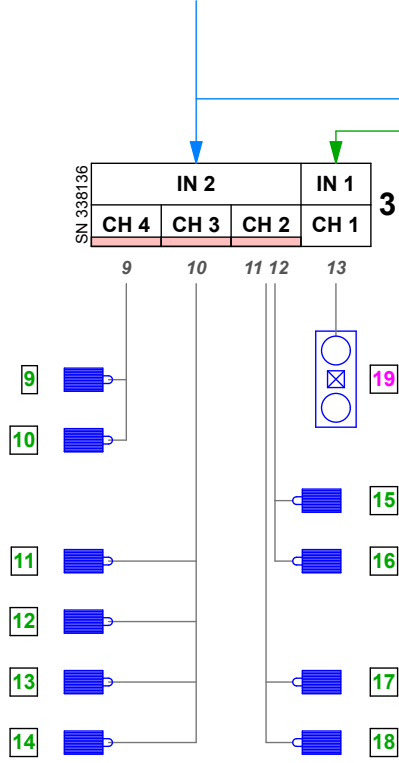
Aquamusique Europe



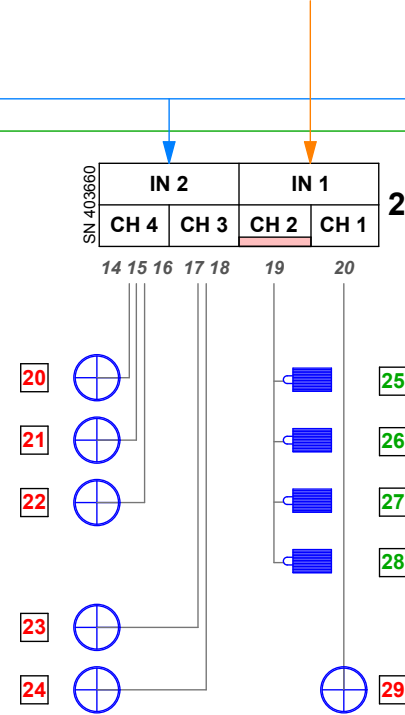
Piscine 1-1



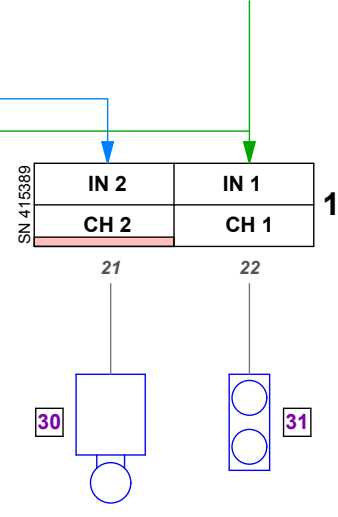
Jardin 2-2

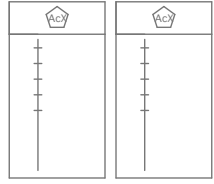
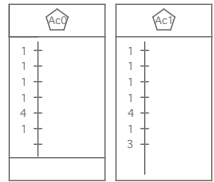


Repas 3-3



Fête 4-4





COMENTARIOS

Rack Ampli.

1 - 415389 Due
2 - 403660 Qua
3 - 338136 Quat
4 - 403659 Quat

Proyecto Monaco

Cliente _____

Direccion _____

Escala _____
Din A3: 1/100
 Din A2: 1/50
 Din A1: 1/x

Revision _____
14-6-2018

Contactos _____

Plano _____

Concepto _____

Aquamusique Europe

